



## Manual de instruções

# Mercúrio



[www.summers.ind.br](http://www.summers.ind.br)

## Manual de instruções

### Introdução

Parabéns! Você acaba de adquirir um produto de ótima qualidade. A marca Summer's, de origem Brasileira, cuidou para que você tenha o melhor resultado de iluminação em sua piscina.

Os nossos controladores foram desenvolvidos para oferecer diversão com segurança aos usuários e facilidade ao instalador. Além de serem desenvolvidos para uso em nossos refletores, também podem ser utilizados eventualmente em refletores de outras marcas\*.

\* Pode ser utilizado, desde que sejam respeitadas as características técnicas do controlador, não sobrecarregando sua capacidade. Sugerimos sempre que um técnico especializado seja consultado.



Tel.: (16) 3622-2886

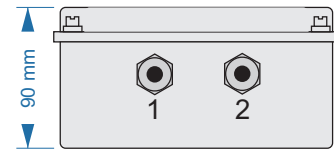
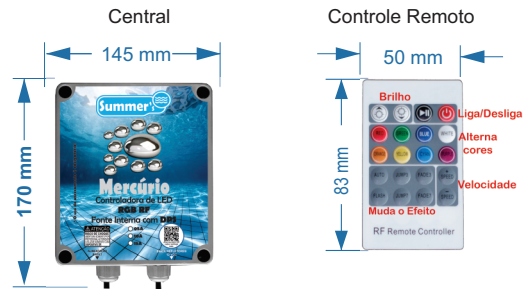
comercial@summers.ind.br

Rua Rio Maroni Nº 1524 - Ipiranga

CEP: 14020-600 - Ribeirão Preto/SP

Assistência: suporte@summers.ind.br

[www.summers.ind.br](http://www.summers.ind.br)



Painel Inferior da Central de Comando:  
1 - Alimentação Bivolt  
2 - Saída 12Vdc

### Primeiros passos

Ao abrir a embalagem, verificar se constam em seu interior, todos os itens do tópico anterior. Verificar também, se o certificado de garantia está devidamente preenchido e carimbado.

Observar o estado de conservação do produto. Não exponha o controlador e o controle RF a choques, pancadas ou vibrações evitando que eles caiam, para não prejudicar peças internas. O controle RF não possui vedação, portanto não pode ter contato com água ou umidade.

### Especificações Técnicas

1. Alimentação: BIVOLT
2. Tensão de Saída: 12Vdc
3. Potência: 60W ou 120W (depende da fonte)
4. Controle remoto: Controle 20 teclas, RF (433 MHz)
5. Alcance: 20 metros em área livre (aproximado)
6. Efeitos: Vários tipos alternados pelo controle \* Liga, desliga, intensidade, velocidade e brilho

### Antes de instalar:

A controladora deve ser instalada em local livre umidade e longe de respingos D água. Para o correto funcionamento do controle remoto, o sistema não deverá ser instalado dentro de quadros ou próximo superfícies metálicas. É recomendado também que a instalação seja feita longe de vigas e lajes, visto que objetos metálicos de grande massa interferem na recepção do sinal, prejudicando o alcance do controle.

### A instalação e manutenção deverão ser realizadas por técnicos especializados.

Jamais instale ou faça manutenção no equipamento ou em suas partes conectada a ele, sem antes desligar a rede elétrica sob risco de choque elétrico.

A norma vigente NBR5410 deverá ser respeitada nas instalações elétricas. Dimensione a bitola dos fios, de acordo com as cargas que serão ligadas no equipamento, não ultrapassando as especificações técnicas fornecidas neste manual.

Obs.: Soldar as emendas e isolar com fita isolante e fita de auto fusão.

Teste todas as funções do controle remoto a fim de constatar o correto funcionamento da central de comando. Em caso de alguma irregularidade no funcionamento, verifique as instalações. Caso o problema persista, entre em contato com a assistência técnica.

### Especificações Técnicas:

Controladora de Leds RGB  
L.A.P: 145mm X 170mm X 90mm  
Peso: 0,700 Kg  
Entrada alimentação: BIVOLT Vac  
Saída RGB: 12 Vdc Máximo 5A ou 10A VAC (de acordo com o modelo)  
**DPS interno: O Uso do aterramento é obrigatório!**  
Controle Remoto RF:  
Frequência de operação: 433 Mhz

Obs. 1: o Kit de Instalação da controladora inclui fonte de alimentação interna de 12 Vdc, tendo em vista que a mesma precisa de sua potência determinada de acordo com a quantidade de refletores que estão presentes em sua instalação.

\* Atenção não ultrapassar a quantidade de refletores informada na tabela abaixo:

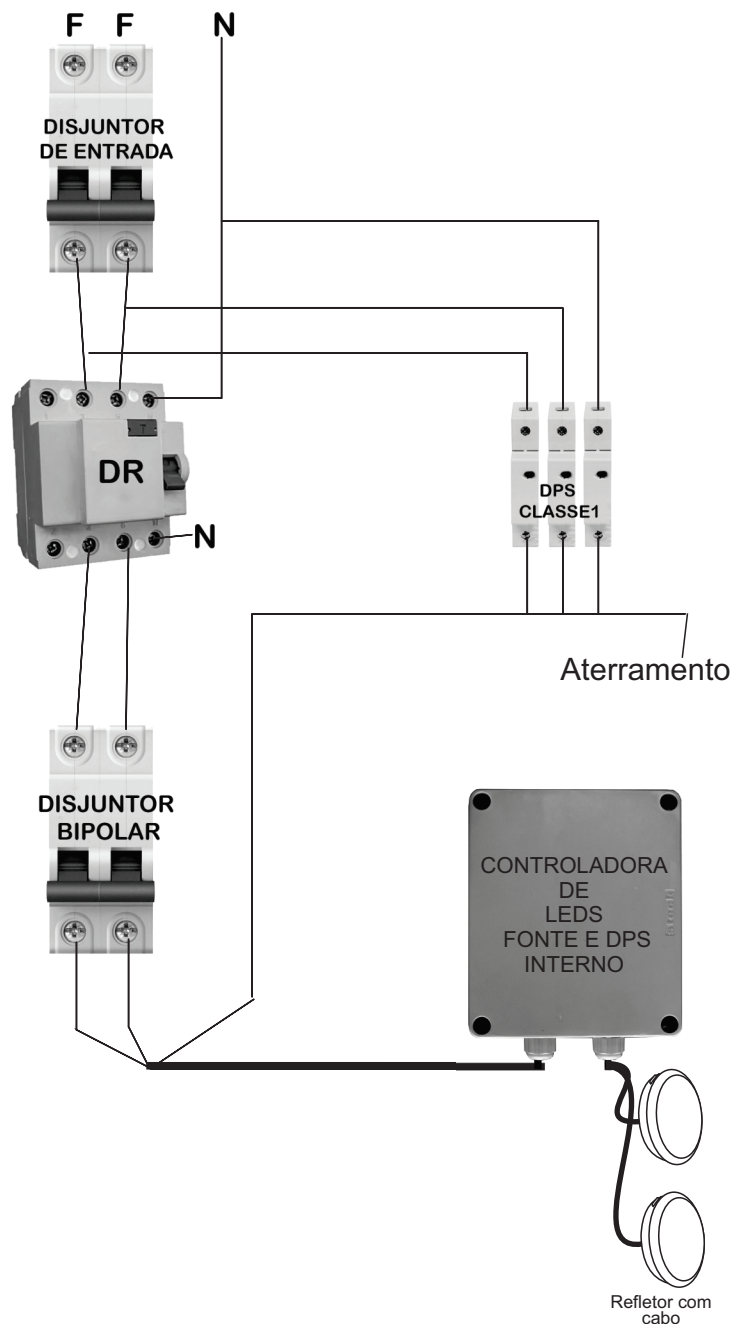
05A: de 01 a 04 refletores Summer's de 13w (Máximo)  
10A: de 01 a 08 refletores Summer's de 13w (Máximo)

**Obs. 2: Caso for utilizar refletores de outras marcas, verificar antes o consumo referente aos mesmos junto ao fabricante.**

### Observações:

- Antes de utilizar este produto, verifique seu estado de conservação;
- Não instale uma quantidade de refletores acima do recomendado no manual. Esta ação poderá acusar danos permanentes ao equipamento e acarretará a perda da garantia;
  - Não instalar a controladora em locais molhados ou úmidos (Ex: casa de máquinas)
  - Nos cabos submersos, não deixar as emendas submersas sob nenhuma circunstancia, isso causa acúmulo de água nos refletores, danificando os mesmos;
  - Somente energizar a controladora, após efetuar e verificar todas as ligações;
  - A garantia desse produto é de 6 meses, contado da data da compra, conforme nota fiscal de venda e compreende a garantia legal de 90 (noventa) dias, e a garantia adicional de 3 (três) meses oferecido pela SUMMER'S, conforme dispõe o art. 50, parágrafo único, da lei 8078/90 (código de defesa do consumidor).
  - Durante o período de vigência desta garantia, comprometemo-nos a trocar ou consertar gratuitamente as peças defeituosas, quando o seu exame técnico revelar a existência de defeitos de material ou fabricação, exceto se constatar violação do lacre de segurança ou negligencia na instalação;
  - A empresa reserva-se o direito de alterar tecnicamente seus produtos, bem como este manual sem aviso prévio.

\* Para atendimento de produto em garantia, é obrigatório a apresentação da nota fiscal e termo de garantia (Manual de Instalação).



**Summer's é uma marca de propriedade do Grupo Cooperkal Engenharia.**